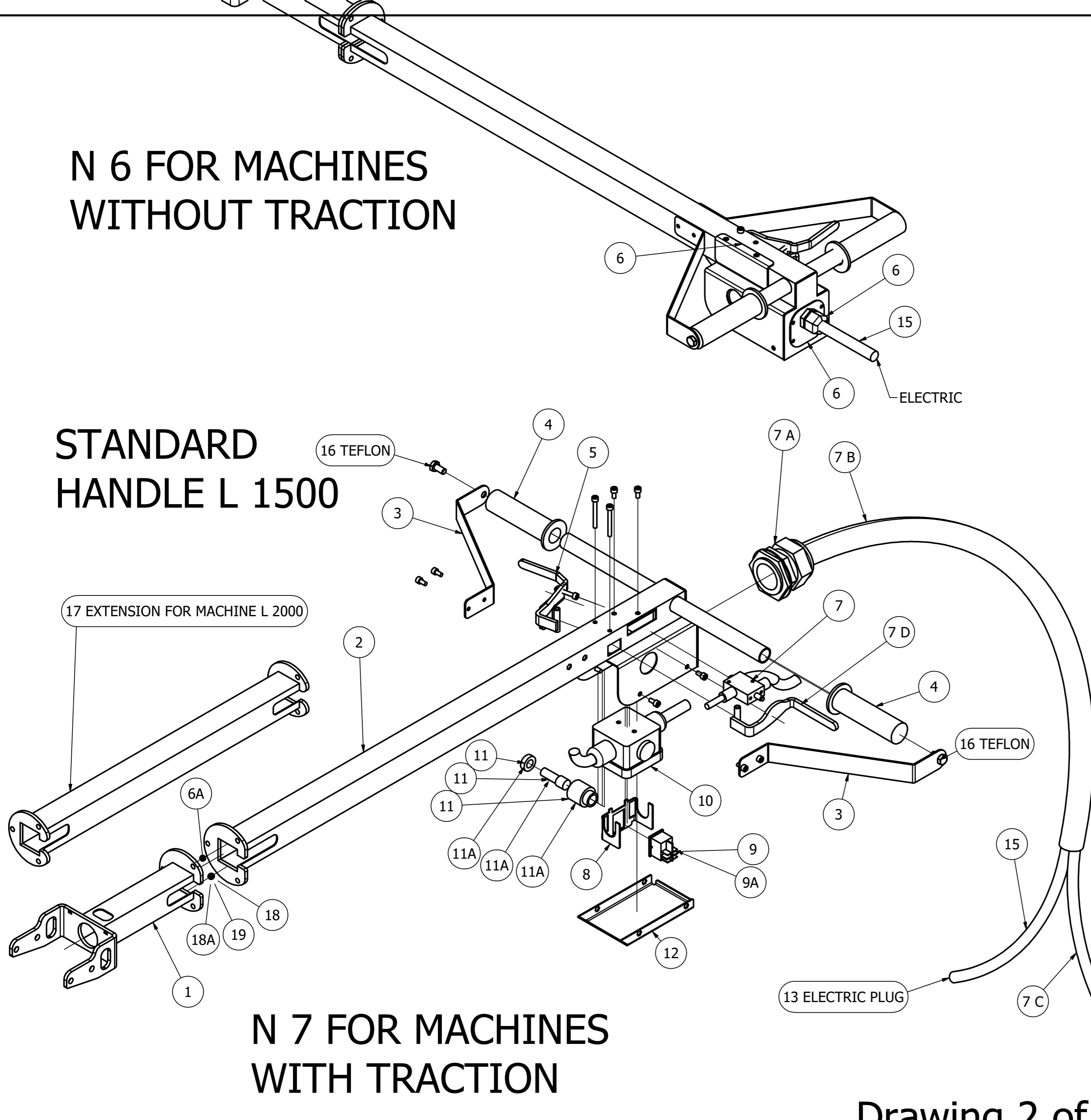


N 6 FOR MACHINES WITHOUT TRACTION

STANDARD HANDLE L 1500

17 EXTENSION FOR MACHINE L 2000

N 7 FOR MACHINES WITH TRACTION



part.n	code	Description	descrizione	note
1	TUB_177	Fork handle	Manico con forcella	
2	TUB_849	handle with levers	manico con leve	
3	paramani_fein	Hand guard	Para mani	n 2
4	manopola	knobs	manopole	n 2
5	tra_mir_fein	electric motor ignition lever	leva accensione motore elettrico	
6	manico_fein_2	kit for machine without traction	kit per machina senza trazione	
6A	tubo EXTRAFLEX	rilsan air tube	tubo aria rilsan da 8x6	2 M
7	valvola CS 8	pneumatic valve	valvola pneumatica	
7 A	PG42	cable gland	pressa cavo	
7 B	LEFP28N	sheath diameter 28	guaina diametro 28	1.2 M
7 C	LEFP10N	sheath diameter 10	guaina diametro 10	1 M
7 D	tra_fein	pneumatic system lever	leva impianto pneumatico	
8	staffa_interruttore	BDE switch support	supporto interruttore BDE	solo per interruttore BDE
9	T12	BDE switch	interruttore BDE	SEE SERIAL NUMBER / VEDI MATRICOLA
9A	interruttore_fein	BOS16 switch	interruttore BOS 16	SEE SERIAL NUMBER / VEDI MATRICOLA
10	slenn 05002	electric box	scatola elettrica	
11	scatola_metabolo	BDE button	pulsante BDE	SEE SERIAL NUMBER / VEDI MATRICOLA
11A	scatola_metabolo_fein	BOS 16 button	pulsante BOS 16	SEE SERIAL NUMBER / VEDI MATRICOLA
12	manico_fein_2	handle slide	slitta manico	
13	Mefa 80052	european electric plug	spina elettrica europea	SEE SERIAL NUMBER / VEDI MATRICOLA
14	innesto_maschio_1/4	air plug	innesto aria	
15	LEFP10N	sheath diameter 10	guaina diametro 10	2 M
16	M8x20 nylon	nylon screws	viti nylon	n 2
17	TUB_490	2000 handle extension	prolunga manico da 2000	
18	cavo elettrico 2 fili	electric cable 2 wires	cavo elettrico 2 fili BDE	SEE SERIAL NUMBER / VEDI MATRICOLA 2 M
18 A	cavo elettrico 7 fili	electric cable 7 wires	cavo elettrico 7 fili BOS 16	SEE SERIAL NUMBER / VEDI MATRICOLA 2 M
19	LEFP10N	sheath diameter 10	guaina diametro 10	2 M

Drawing 2 of 4

aggiornato 24/11/2022
updated 24/11/2022

Progettato da cad	Cliente	Commessa	Data 24/08/2022	Finitura	Peso N/A	Foglio 1/1
Codice Inventor manico_puligrilie_tra_METABO		Codice gestionale				